

IEQ1310

ITALY PONTE A FORBICI COMPATTO VL VUL 3.5T CON ESTENSIONI

- Ponte a forbici compatto con estensioni per sollevamento di veicoli da piccoli VL a VUL
- Progettato per installazione a pavimento
- Lunghezza delle rampe regolabile da 1477 mm a 2300 mm
- Sollevamento dei veicoli tramite presa "sotto scocca"
- Extra basso: solo 105 mm
- Sistema di sicurezza a cremagliera con bloccaggi elettrici integrati



3500 kg

UK SMALL SCISSOR LIFT 3.5T WITH EXTENSIONS

- Small scissor lift with extensions for lifting vehicles from small light vehicles to light commercial vehicles
- For surface installation
- Adjustable ramp length from 1477 mm to 2300 mm
- Vehicles lifted by underbody grips
- Extra flat, only 105 mm
- Rack and pinion safety system with electric locks

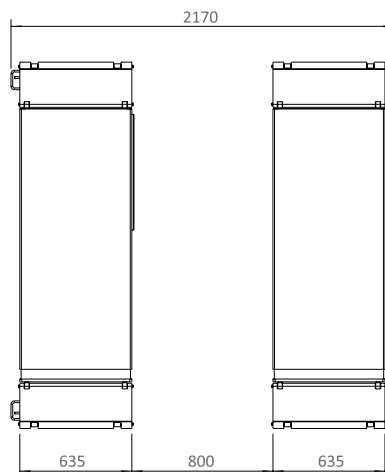
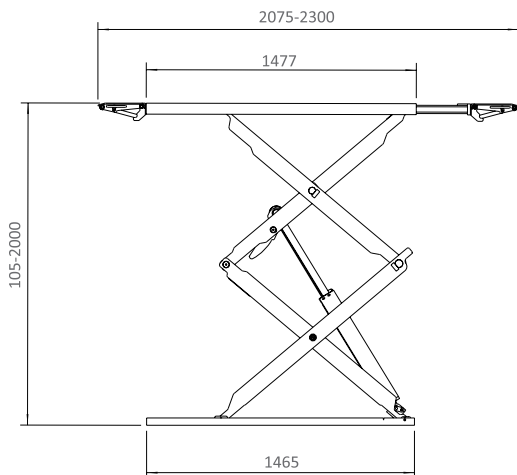


FRANCE PONT PETIT CISEAUX VL VUL 3,5T A RALLONGES

- Pont petit ciseaux avec extensions pour lever des véhicules des petits VL aux VUL
- Pour une installation en surface
- Longueur des rampes réglables de 1477 mm à 2300 mm
- Levage des véhicules par prise "sous caisse"
- Extra plat seulement 105mm
- Système de sécurité à crémaillères avec blocages électrique

INCLUSO - INCLUDED - INCLUS

420190230
4 U x 120x100x940 mm



3500 kg



≤ 45 s



105 - 2000 mm



≤ 45 s



1477 - 2300 mm



3.5 kW



400V/3ph/50Hz



900 kg