

IEQ1325EVM

PONTE 2 COLONNE SINCRONIZZAZIONE WIFI 5 TON



- Ponte senza base e senza passaggi tubi e cavi
- Bracci snodabili per sollevamento
- Sincronizzazione delle colonne tramite WIFI
- Sistema a martinetti + catene con sicurezze elettromeccaniche

2-COLUMN 5T LIFT WITH ELBOW ARMS AND WIFI

- Baseless lift without top beam for obstacle-free workspace
- Elbow type arms:
 - Ideal for lifting electric vehicles.
 - For lifting vehicles ranging from small city cars to motorhomes.
- WIFI synchronisation between columns
- Cylinder + chain system with electromechanical safety devices

PONT 2 COLONNES 5T A BRAS ARTICULÉS "M" WIFI

- Pont sans embase ni arceau pour un espace de travail sans obstacles
- Bras type "M" :
 - idéal pour lever les véhicules électriques.
 - Pour lever les véhicules de la petite citadine au camping car.
- Synchronisation des colonnes en WIFI
- Système à vérins + chaînes avec sécurités électromécaniques



5000 kg



INCLUSO - INCLUDED - INCLUS

4 U x 100 mm



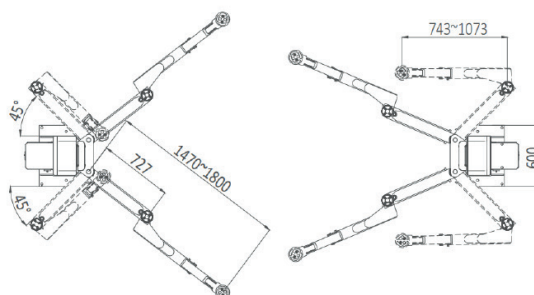
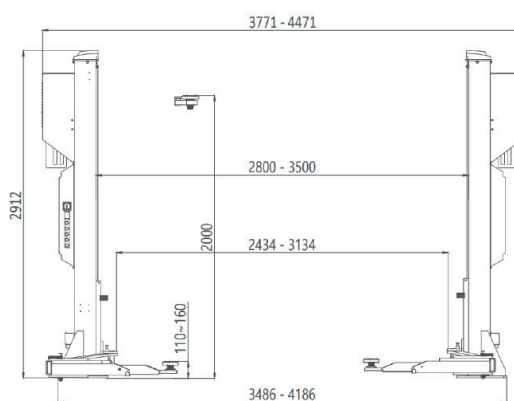
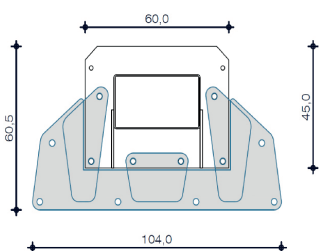
420130010



OPZIONALE - OPTIONAL - OPTIONNEL

IEQ1325PLA

PIASTRE RINFORZO
BASE COLONNA



5000 kg



≤ 45 s



110 - 1900 mm



≤ 45 s



2912 mm



3.5 KW x2



4028 mm



998 kg



400V/3ph/50Hz