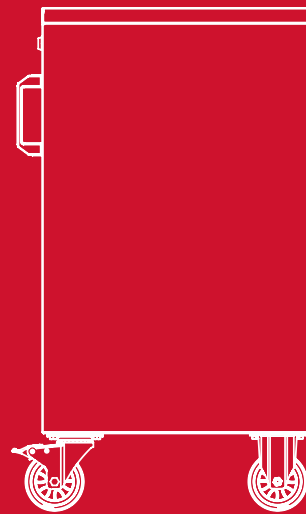
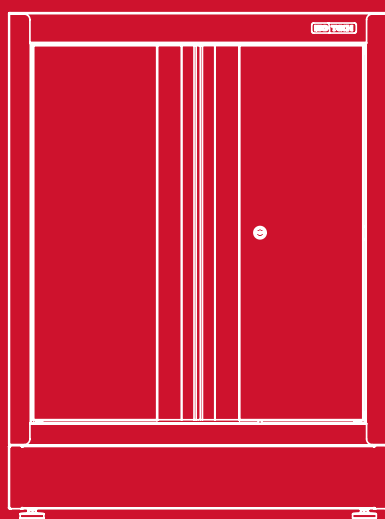
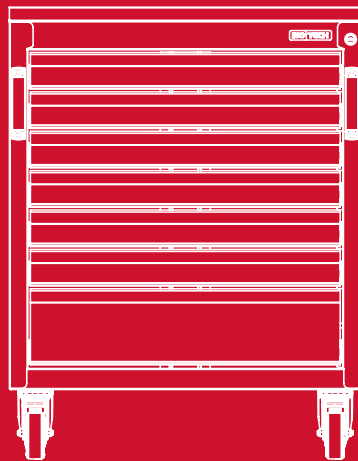


MOBILIER MODULAIRE POUR ATELIER



**CONÇU POUR OPTIMISER L'ESPACE, MAÎTRISER
L'ORGANISATION ET RENFORCER LA PERFORMANCE**



01 Combinaisons prédéfinies —● Page 05



02 Modules individuels pour configuration personnalisée —● Page 12



03 Accessoires et compléments —● Page 17

ISOTECH VOUS ACCOMPAGNE DÉJÀ AU QUOTIDIEN : ÉQUIPEMENT, OUTILLAGE, ÉCLAIRAGE... DÉCOUVREZ MAINTENANT NOTRE MOBILIER D'ATELIER!

- ✓ Optimise votre zone de travail
- ✓ S'adapte à tous les espaces de votre atelier

Choisissez parmi nos combos prédéfinis...



Ou créez sur mesure : personne ne connaît mieux que vous les besoins de votre espace de travail. Composez votre aménagement module par module, ou choisissez la configuration qui correspond le mieux à votre atelier et à vos attentes.

POURQUOI CHOISIR ISOTECH POUR VOTRE MOBILIER D'ATELIER ?

1 - Plan de travail plus profond



2 - Espace 100 % optimisé

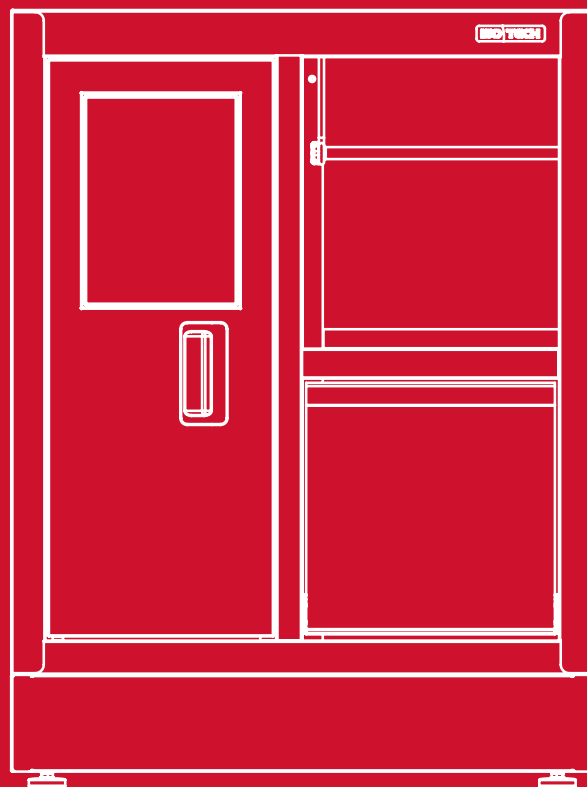


3 - Adaptable à tout espace



01 | COMPOSITIONS PRÉCONÇUES

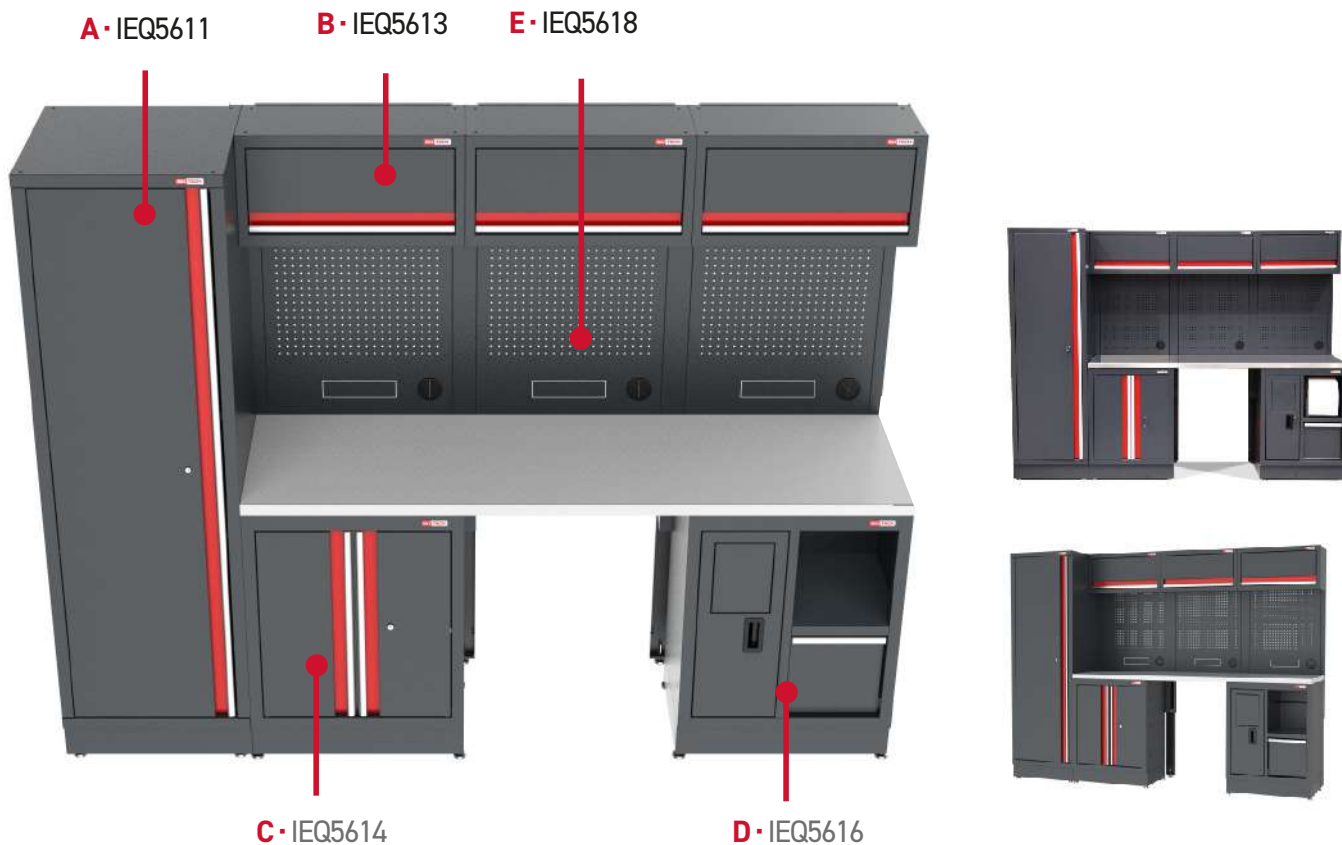
MOBILIER MODULAIRE POUR ATELIER



IEQ5601

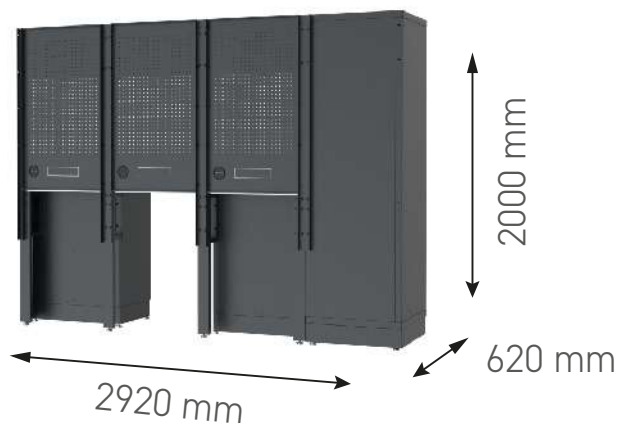
MOBILIER MEUBLES + ARMOIRE 1P - INOX

6



COMPOSANT

A	x1	IEQ5611	MOBILIER ARMOIRE 1 PORTE
B	x3	IEQ5613	MOBILIER ÉLÉMENT HAUT
C	x1	IEQ5614	MOBILIER ARMOIRE BASSE
D	x1	IEQ5616	MOBILIER MEUBLE MULTIFONCTION
E	x3	IEQ5618	MOBILIER PANNEAU PERFORÉ
	x1	IEQ5622	MOBILIER PLAN DE TRAVAIL MÉTAL 204CM
	x1	IEQ5630	MOBILIER KITS CROCHET LONGUES 10 PCS
	x1	IEQ5620	MOBILIER SUPPORT MURAL LATÉRAL PETIT
	x3	IEQ5619	MOBILIER SUPPORT MURAL LATÉRAL LARGE
	x4	IEQ5628	MOBILIER SUPPORT MURAL
	x1	IEQ5629	MOBILIER PANNEAU EXTRÊMITÉ

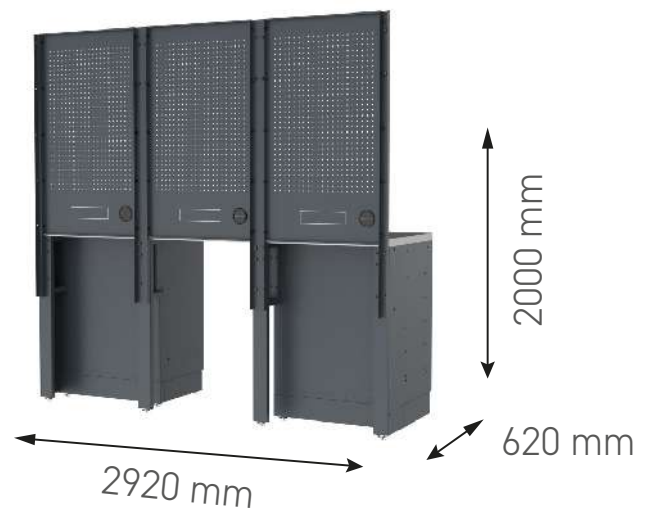


IEQ56L LE LAB



COMPOSANT

A	x3	IEQ5613	MOBILIER ÉLÉMENT HAUT
B	x1	IEQ5614	MOBILIER ARMOIRE BASSE
C	x1	IEQ5616	MOBILIER MEUBLE MULTIFONCTION
D	x3	IEQ5618	MOBILIER PANNEAU PERFORÉ
	x1	IEQ5622	MOBILIER PLAN DE TRAVAIL MÉTAL 204CM
	x1	IEQ5623	MOBILIER KIT CROCHET COURT 10PCS
	x1	IEQ5620	MOBILIER SUPPORT MURAL LATÉRAL PETIT
	x3	IEQ5619	MOBILIER SUPPORT MURAL LATÉRAL LARGE
	x4	IEQ5628	MOBILIER SUPPORT MURAL
	x1	IEQ5629	MOBILIER PANNEAU EXTRÉMITÉ

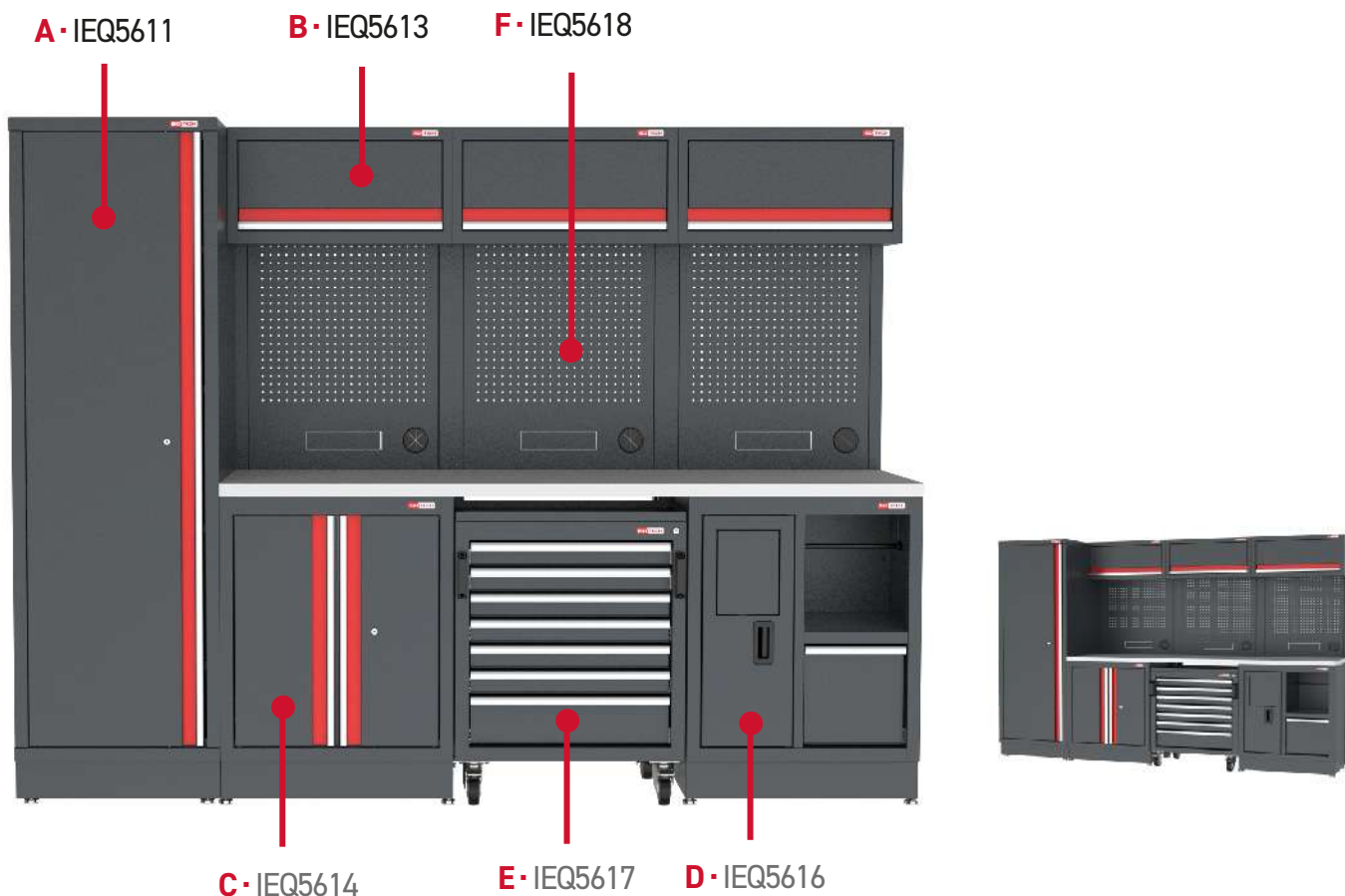


IEQ5610

Disponible en Mai 2026

MOBILIER MEUBLES + ARMOIRE 1P INOX + SERVANTE

5



COMPOSANT

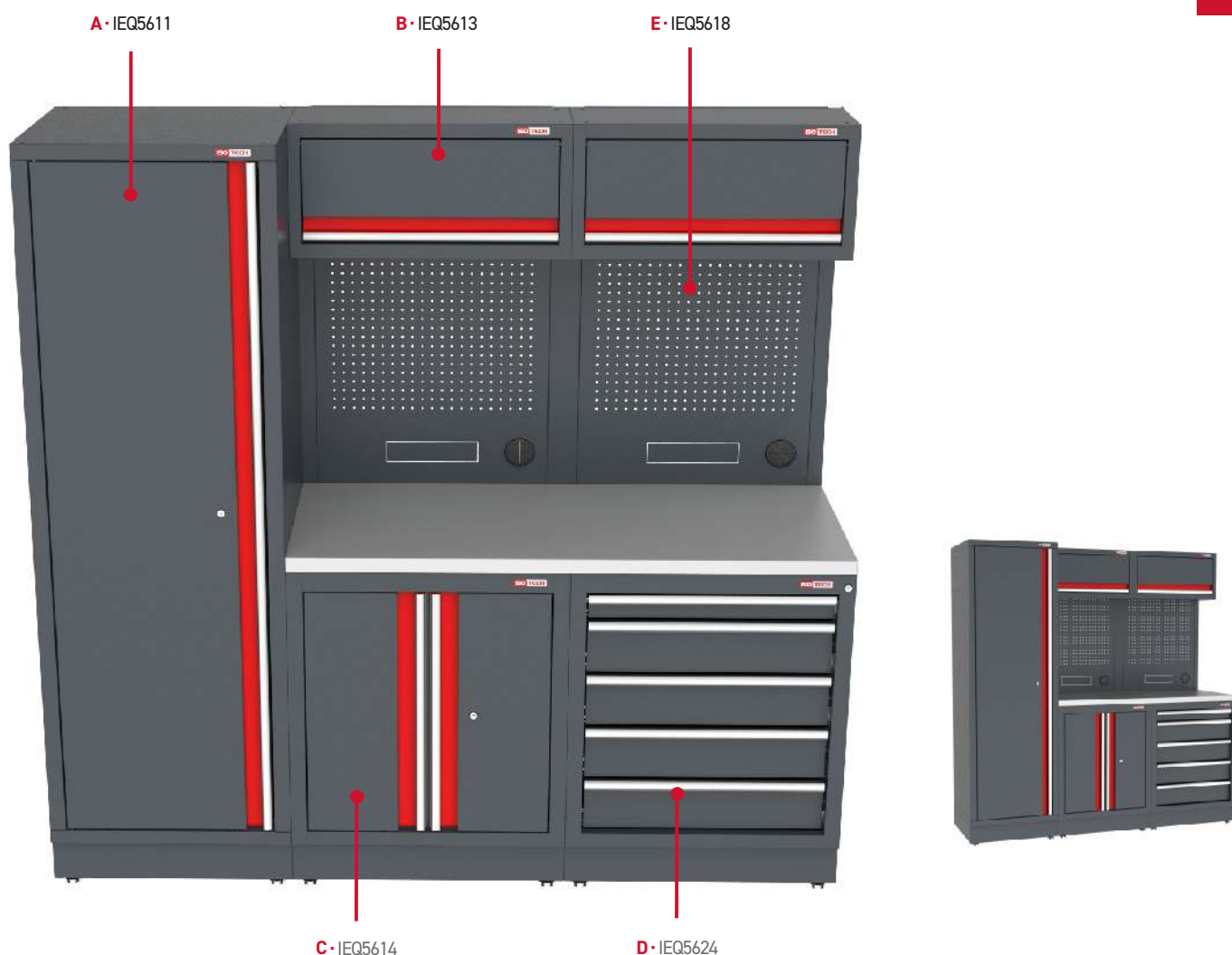
A	x1	IEQ5611	MOBILIER ARMOIRE 1 PORTE
B	x3	IEQ5613	MOBILIER ÉLÉMENT HAUT
C	x1	IEQ5614	MOBILIER ARMOIRE BASSE
D	x1	IEQ5616	MOBILIER MEUBLE MULTIFONCTION
E	x1	IEQ5617	MOBILIER ATELIER SERVANTE 7 TIROIRS SUR ROUES
F	x3	IEQ5618	MOBILIER PANNEAU PERFORÉ
	x1	IEQ5622	MOBILIER PLAN DE TRAVAIL MÉTAL 204CM
	x1	IEQ5623	MOBILIER KITS CROCHET COURT 10 PCS
	x1	IEQ5620	MOBILIER SUPPORT MURAL LATÉRAL PETIT
	x3	IEQ5619	MOBILIER SUPPORT MURAL LATERAL LARGE
	x4	IEQ5628	MOBILIER SUPPORT MURAL
	x1	IEQ5629	MOBILIER PANNEAU EXTRÊMITÉ



IEQ56C LE COMPACT

Disponible en Mai 2026

10



COMPOSANT

A	x1	IEQ5611	MOBILIER ARMOIRE 1 PORTE
B	x2	IEQ5613	MOBILIER ÉLÉMENT HAUT
C	x1	IEQ5614	MOBILIER ARMOIRE BASSE
D	x1	IEQ5624	MOBILIER ARMOIRE BASSE 5 TIROIRS
E	x2	IEQ5618	MOBILIER PANNEAU PERFORÉ
	x1	IEQ5632	MOBILIER PLAN DE TRAVAIL MÉTAL 136CM
	x1	IEQ5623	MOBILIER KIT CROCHET COURT 10PCS
	x1	IEQ5620	MOBILIER SUPPORT MURAL LATÉRAL PETIT
	x2	IEQ5619	MOBILIER SUPPORT MURAL LATÉRAL LARGE
	x3	IEQ5628	MOBILIER SUPPORT MURAL
	x2	IEQ5629	MOBILIER PANNEAU EXTRÊMITÉ



TVA, TRANSPORT ET INSTALLATION NON INCLUS

ISO TECH

IEQ56D LE DUO

Disponible en Mai 2026

11

COMPOSANT

A	x1	IEQ5614	MOBILIER ARMOIRE BASSE
B	x1	IEQ5624	MOBILIER ARMOIRE BASSE 5 TIROIRS
C	x2	IEQ5618	MOBILIER PANNEAU PERFORÉ
	x1	IEQ5632	MOBILIER PLAN DE TRAVAIL MÉTAL 136CM
	x2	IEQ5620	MOBILIER SUPPORT MURAL LATÉRAL PETIT
	x1	IEQ5619	MOBILIER SUPPORT MURAL LATERAL LARGE
	x3	IEQ5628	MOBILIER SUPPORT MURAL
	x2	IEQ5629	MOBILIER PANNEAU EXTRÊMITÉ

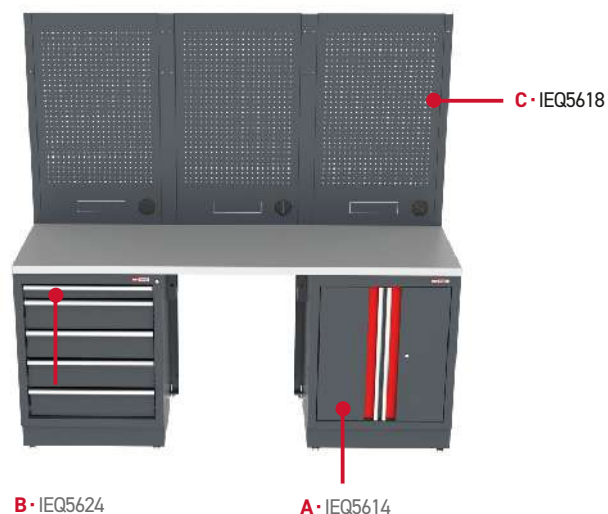


IEQ56E L'EVOLUTIF

Disponible en Mai 2026

COMPOSANT

A	x1	IEQ5614	MOBILIER ARMOIRE BASSE
B	x1	IEQ5624	MOBILIER ARMOIRE BASSE 5 TIROIRS
C	x3	IEQ5618	MOBILIER PANNEAU PERFORÉ
	x2	IEQ5620	MOBILIER SUPPORT MURAL LATÉRAL PETIT
	x1	IEQ5622	MOBILIER PLAN DE TRAVAIL MÉTAL 204CM
	x2	IEQ5620	MOBILIER SUPPORT MURAL LATÉRAL PETIT
	x2	IEQ5619	MOBILIER SUPPORT MURAL LATERAL LARGE
	x4	IEQ5628	MOBILIER SUPPORT MURAL
	x2	IEQ5629	MOBILIER PANNEAU EXTRÊMITÉ



TVA, TRANSPORT ET INSTALLATION NON INCLUS

ISO TECH

IEQ56M LE METHODIQUE

Disponible en Mai 2026

7



COMPOSANT

A	x3	IEQ5613	MOBILIER ÉLÉMENT HAUT
B	x1	IEQ5616	MOBILIER MEUBLE MULTIFONCTION
C	x1	IEQ5617	MOBILIER ATELIER SERVANTE 7 TIROIRS SUR ROUES
D	x1	IEQ5624	MOBILIER ARMOIRE BASSE 5 TIROIRS
E	x3	IEQ5618	MOBILIER PANNEAU PERFORÉ
	x1	IEQ5622	MOBILIER PLAN DE TRAVAIL MÉTAL 204CM
	x1	IEQ5623	MOBILIER KIT CROCHET COURT 10PCS
	x1	IEQ5620	MOBILIER SUPPORT MURAL LATÉRAL PETIT
	x3	IEQ5619	MOBILIER SUPPORT MURAL LATÉRAL LARGE
	x4	IEQ5628	MOBILIER SUPPORT MURAL
	x1	IEQ5629	MOBILIER PANNEAU EXTRÉMITÉ



IEQ560 L'OPTIMAL

Disponible en Mai 2026

8



COMPOSANT

A	x1	IEQ5611	MOBILIER ARMOIRE 1 PORTE
B	x2	IEQ5613	MOBILIER ÉLÉMENT HAUT
C	x1	IEQ5616	MOBILIER MEUBLE MULTIFONCTION
D	x1	IEQ5624	MOBILIER ARMOIRE BASSE 5 TIROIRS
	x2	IEQ5618	MOBILIER PANNEAU PERFORÉ
	x1	IEQ5632	MOBILIER PLAN DE TRAVAIL MÉTAL 136CM
	x1	IEQ5623	MOBILIER KIT CROCHET COURT 10PCS
	x1	IEQ5620	MOBILIER SUPPORT MURAL LATÉRAL PETIT
	x2	IEQ5619	MOBILIER SUPPORT MURAL LATERAL LARGE
	x3	IEQ5628	MOBILIER SUPPORT MURAL
	x2	IEQ5629	MOBILIER PANNEAU EXTRÊMITÉ

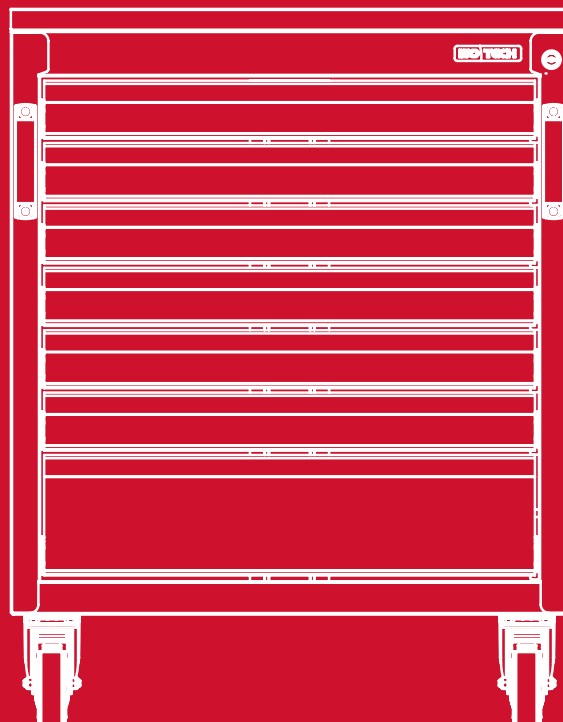


TVA, TRANSPORT ET INSTALLATION NON INCLUS

ISO TECH

02 | MODULES INDIVIDUELS POUR CONFIGURATION PERSONNALISÉE

MOBILIER MODULAIRE POUR ATELIER



COMPLÉTEZ OU CRÉEZ VOTRE PROPRE MEUBLE

Autant de compositions que votre atelier en a besoin

13

IEQ5611

Armoire à une porte

- Armoire haute avec porte réversible
- Comprend 4 étagères à hauteur réglable
- Équipée d'une serrure
- Pieds réglables en hauteur



155Kg
MAX



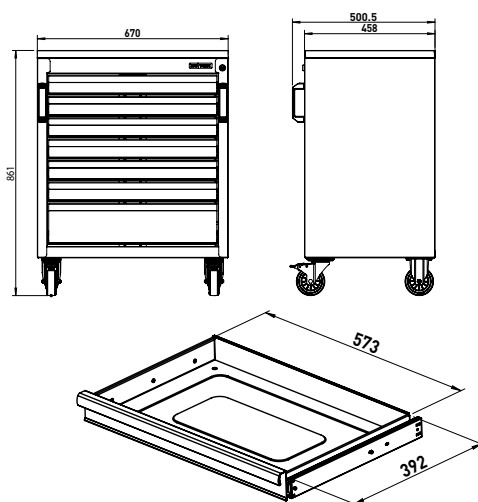
IEQ5617

Mobilier servante 7 tiroirs vide sur roues

- 7 tiroirs de 382 mm de profondeur avec poignées en aluminium, montés sur glissières extensibles à roulements, avec ouverture à 100 %
- Fermeture « soft closing » qui absorbe, retient et aligne les tiroirs par simple poussée
- Intérieur des tiroirs équipé de tapis en caoutchouc de 2 mm pour protéger la surface
- Surface de travail supérieur avec tapis en caoutchouc
- Équipé d'une serrure
- 4 roues : deux fixes et deux pivotantes avec frein



350Kg
MAX



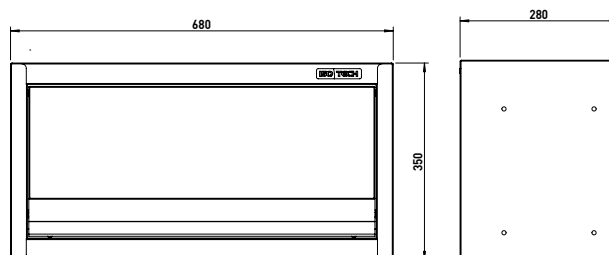
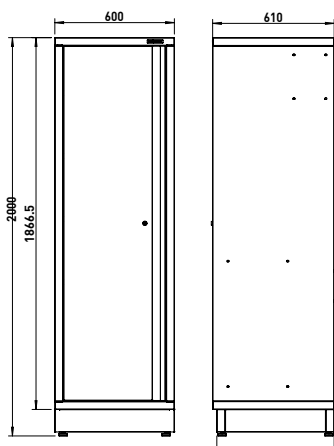
IEQ5613

Mobilier élément haut

- Portes à ouverture assistée (« soft opening ») : poignées en aluminium et vérins à gaz intégrés



37Kg
MAX



589

ISO TECH

TVA, TRANSPORT ET INSTALLATION NON INCLUS

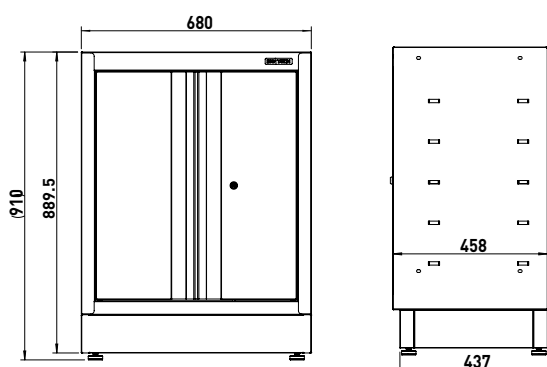
COMPLÉTEZ OU CRÉEZ VOTRE PROPRE MEUBLE

Autant de compositions que votre atelier en a besoin

IEQ5614

Mobilier armoire basse

- Portes avec poignées en aluminium
- Comprend 2 étagères à hauteur réglable
- Équipé d'une serrure
- Pieds réglables en hauteur

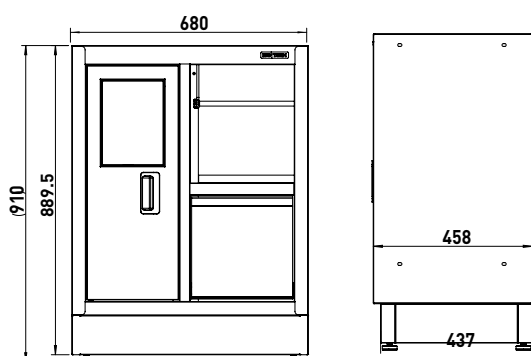


 **120Kg MAX**

IEQ5616

Mobilier meuble multifonction

- Module composé d'un dévidoir, d'une poubelle et d'un tiroir 100 % extractible
- Tiroir avec poignée en aluminium
- Pieds réglables en hauteur



 **88Kg MAX**

COMPLÉTEZ OU CRÉEZ VOTRE PROPRE MEUBLE

Autant de compositions que votre atelier en a besoin

IEQ5624

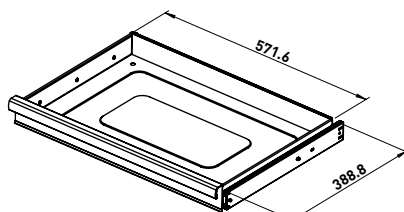
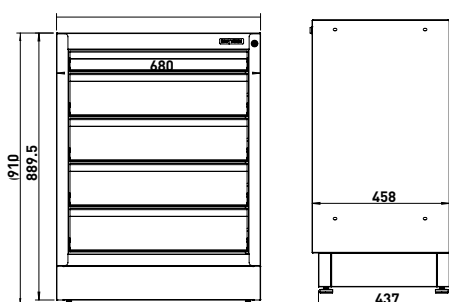
Mobilier servante 5 tiroirs

- 5 tiroirs de 388,8 mm de profondeur avec poignées en aluminium, montés sur des glissières extensibles avec roulements et possibilité d'ouverture à 100%.
- Fermeture « soft closing » qui absorbe, retient et aligne les tiroirs d'une simple pression.
- L'intérieur des tiroirs comprend des tapis en caoutchouc de 2 mm afin de protéger la surface.
- Poignées en aluminium
- Pieds réglables en hauteur

Disponible en Mai 2026

15

 **350Kg MAX**



IEQ5622 - IEQ5632

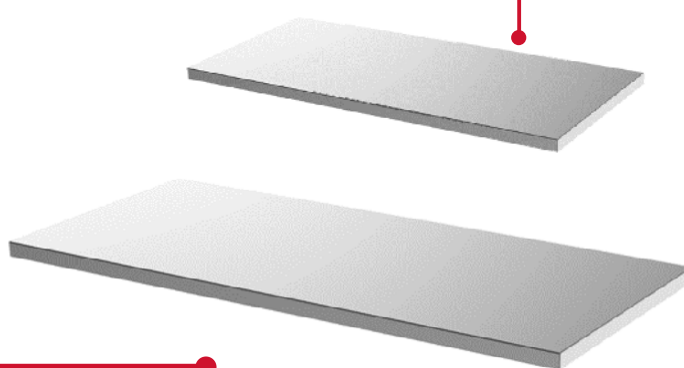
Plan de travail en MDF et acier inoxydable

- Épaisseur de 38 mm permettant l'installation d'un étau et une utilisation intensive

IEQ5632 136 cm

IEQ5622 204 cm

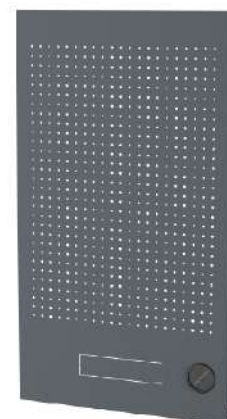
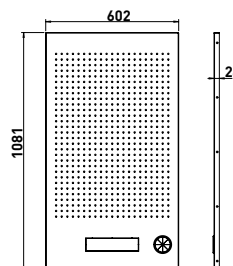
Disponible en Mai 2026



IEQ5618

Panneau perforé porte-outils

- Panneau perforé avec sortie de câblage en caoutchouc et découpe pour encastrer une multiprise (non incluse)
- Compatible avec les crochets porte-outils IEQ5623-IEQ5630 (non inclus)



TVA, TRANSPORT ET INSTALLATION NON INCLUS

ISO TECH

COMPLÉTEZ OU CRÉEZ VOTRE PROPRE MEUBLE

Autant de compositions que votre atelier en a besoin

16

IEQ5619 Support mural large

*Vérifiez combien vous en avez besoin pour le montage de votre meuble



IEQ5620 Support mural étroit

*Vérifiez combien vous en avez besoin pour le montage de votre meuble



IEQ5629 Panneau d'extrémité

*Vérifiez combien vous en avez besoin pour le montage de votre meuble



IEQ5628 Support de plan de travail

Élément permettant à votre plan de travail d'avoir une profondeur de 62 cm. Vérifiez combien vous en avez besoin pour le montage de votre meuble

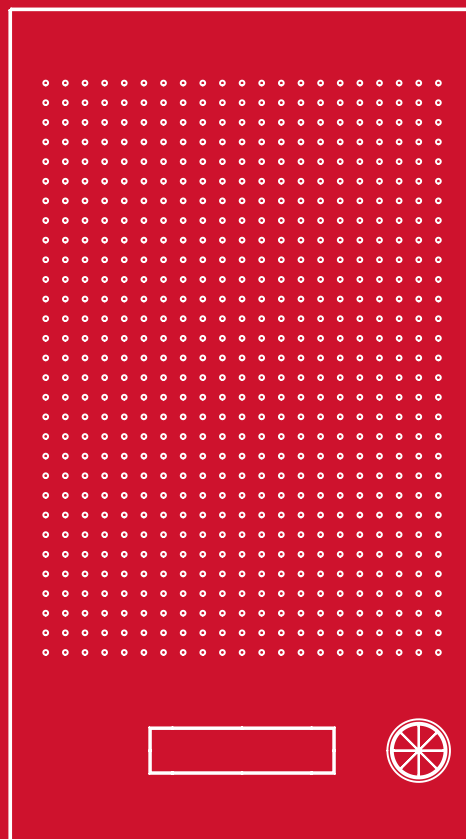


Les instructions détaillées vous permettant de savoir quels sont les éléments essentiels à la construction de votre meuble se trouvent dans la dernière partie de ce catalogue.

TVA, TRANSPORT ET INSTALLATION NON INCLUS

03 | ACCESSOIRES ET COMPLÉMENTS

MOBILIER MODULAIRE POUR ATELIER



IEQ5625 | Assortiment 233 outils

Disposez vos outils de manière ordonnée dans la servante mobile IEQ5617

TIROIR 1

- IT01210 - IT01232: Douille 6 pans 1/2" : 10-32 mm
- IT01216B - IT01221B: Douille à bougie 16mm y 21 mm
- IT01250: Cardan universel 1/2"
- IT01260 - IT01265: Rallonge 1/2" : 130mm y 250mm
- IT01270: Poignée coulissante en t 1/2"
- IT01272: Porte-embout 1/2" pour embouts de 5/16"
- IT01306 - IT01322: Douille 6 pans 3/8" : 6-22 mm
- IT01350: Cardan universel 3/8"
- IT01363 - IT01366: Rallonge 3/8" : 75mm y 150 mm
- IT01370: Poignée coulissante en t 3/8"
- IT0140 - IT01414: Douille 6 pans 1/4" : 4mm-14mm
- IT01405L - IT01413L: Douille longue hexagonal du 1/4" : 5mm-13mm
- IT01450: Cardan universel 1/4"
- IT01462 - IT01464: Rallonge 1/4" : 50mm y 100 mm
- IT01470: Poignée coulissante en t 1/4"
- IT01474: Adapteur porte-douille 1/4" pour embout
- IT01810 - IT01820: Douille torx e 3/8" : E10- E20
- IT01900 - IT01980: Douille tournevis torx : T8-T40
- IT01914 - IT01917: Douille tournevis fente SL4,SL5,5 y SL7
- IT01921 - IT01923: Douille tournevis phillips PH1-PH3
- IT01931 - IT01933: Douille tournevis pozidriv PZ1-PZ3
- IT01943 - IT01948: Douille tournevis 6 pans 1/4" 3mm-8mm
- IT02214: Manche de tournevis pour douille 1/4"
- IT04012: Cliquet réversible 1/2" 72d
- IT04014: Cliquet réversible 1/4" 72d
- IT04038: Cliquet réversible 3/8" 72d
- IT06051: Coffret embouts 43 pcs

TIROIR 2

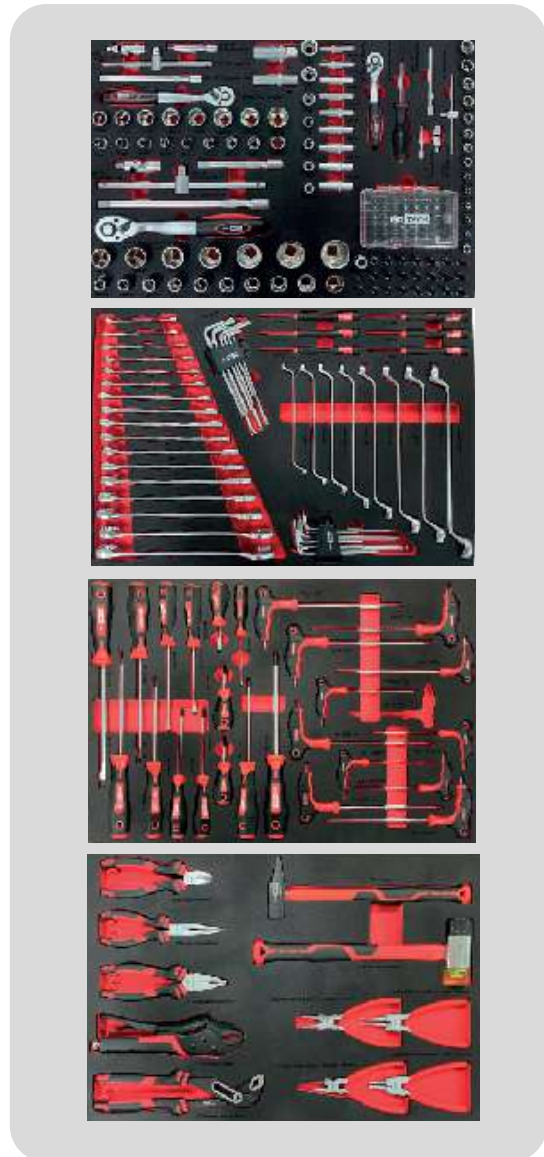
- IT024015 - IT02410: Clés mâles 1,5mm - 10mm
- IT02501 - 2509: Clés mâles torx percées : TT10 - TT50
- IT03106 - 3122: Clé mixte : 6mm - 22mm
- IT03906 - 3920: Clé polygonale contre-coudée : 6mm - 22mm
- IT028115 - IT02813: Tournevis de précision fente SL1,5-SL2,5-SL3
- IT02821 - IT02823: Tournevis de précision phillips PH0-PH00-PH000

TIROIR 3

- IT021155 Tournevis fente : sl5.5 x 125 mm
- IT021165 Tournevis fente : sl6.5 x 150 mm
- IT02118 Tournevis fente : sl8.0 x 175 mm
- IT02121 Tournevis phillips : ph1 x 100 mm
- IT02122 Tournevis phillips : ph2 x 125 mm
- IT01223 Douille 6 pans 1/2" : 23 mm
- IT026165 Tournevis tom pouce fente : sl6.5 x 38 mm
- IT02622 Tournevis tom pouce phillips : ph2 x 38 mm
- IT02702 Clé poignée en t torx : 10 x 75 mm
- IT02703 Clé poignée en t torx : 15 x 100 mm
- IT02704 Clé poignée en t torx : 20 x 150 mm
- IT02705 Clé poignée en t torx : 25 x 150 mm
- IT02707 Clé poignée en t torx : 30 x 150 mm
- IT02708 Clé poignée en t torx : 40 x 150 mm
- IT02742 Clé poignée en t allen : 2 x 100 mm
- IT02742 Clé poignée en t allen : 2 x 100 mm
- IT02743 Clé poignée en t allen : 3 x 100 mm
- IT02131 Tournevis pozidriv : pz1 x 100 mm
- IT02132 Tournevis pozidriv : pz2 x 125 mm
- IT02133 Tournevis pozidriv : pz3 x 150 mm
- IT02632 Tournevis tom pouce pozidriv : pz2 x 38 mm
- IT02744 Clé poignée en t allen : 4 x 150 mm
- IT02745 Clé poignée en t allen : 5 x 150 mm
- IT02746 Clé poignée en t allen : 6 x 150 mm

TIROIR 4

- IT06101 Masse
- IT06102 Marteau
- IT05001 Pince coupante 6" : 150 mm
- IT05002 Pince universelle 7" : 180 mm
- IT05003 Pince à bec long 7" : 180 mm
- IT05015 Pince multiprise : 250 mm
- IT05201 Pince étau : 250 mm
- IT05111 Pince à circlips intérieurs droite : 150 mm
- IT05112 Pince à circlips intérieurs coudée : 150 mm
- IT05113 Pince à circlips extérieurs droite : 150 mm
- IT05114 Pince à circlips extérieurs coudée : 150 mm
- IT02113 Tournevis fente : sl3.0 x 75 mm
- IT02114 Tournevis fente : sl4.0 x 100 mm



IEQ5623

Mobilier kit crochets courts 10 pcs



IEQ5631

Tabouret

- Matériaux : cuir, MDF, tube en acier et tige pneumatique
- Rotation : 360°
- Diamètre de l'assise : 360 mm
- Hauteur minimale : 62 cm



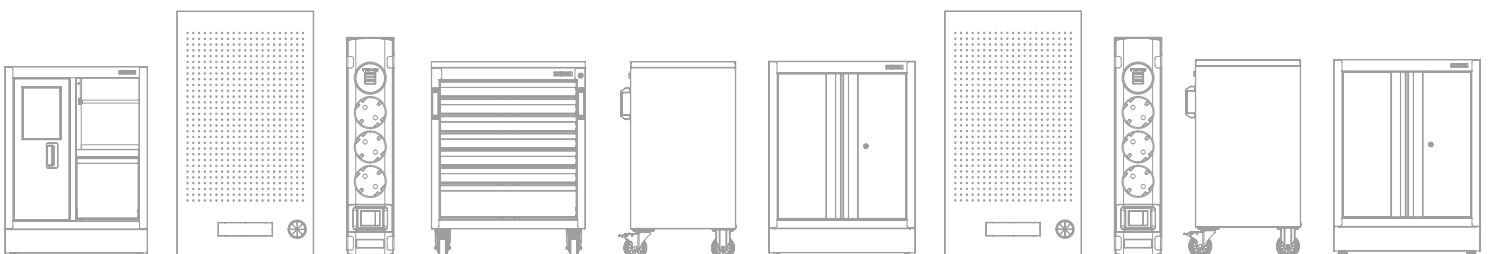
136 Kg





**Vous souhaitez configurer votre meuble
ou ajouter plus de rangement à votre composition
et vous ne savez pas par où commencer ?**

- 1.** Commencez par choisir les modules bas et les armoires hautes que vous souhaitez dans votre combinaison.
- 2.** Si vous voulez créer une composition avec un module bas fixe et une armoire haute avec porte, vous aurez besoin d'un support de profondeur **IEQ5628** et, si vous devez les relier avec un panneau perforé (IEQ5618), vous aurez également besoin d'un support latéral large **IEQ5619**
- 3.** Si vous souhaitez couvrir les côtés de votre combinaison pour lui donner une apparence plus complète, vous aurez besoin du panneau de couverture **IEQ5629**.
- 4.** Attention! L'espace vide du caisson mobile **IEQ5617** ne peut être placé qu'entre deux modules et en dessous d'un plan de travail de 204 cm. Si vous souhaitez laisser cet espace vide entre deux modules fixes, vous aurez besoin de deux supports de profondeur **IEQ5618**, et si vous souhaitez installer des panneaux perforés dans votre combinaison **IEQ5618**, vous aurez également besoin de deux grands supports latéraux **IEQ5619** pour cet espace.



A large rectangular area with a light gray background and horizontal white lines, intended for writing notes.

A large rectangular area with a light gray background and horizontal white lines, intended for handwritten notes.

ISO TECH

