

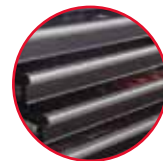
## > IEQ5000

### CARRELLO PORTAUTENSILI A 7 CASSETTI 198 UTENSILII

- Struttura in lamiera
- Chiusura singola su ogni cassetto
- Cassetti montati su guide telescopiche con cuscinetti a sfera
- Cassetti con bloccaggio indipendente alla chiusura
- Cassetti con portautensili in poliuretano
- Maniglia robusta ed ergonomica
- Ruote Ø125 mm in poliuretano, 2 ruote piroettanti con freno
- Frontali dei cassetti in alluminio
- Chiusura di sicurezza
- Schienale rinforzato

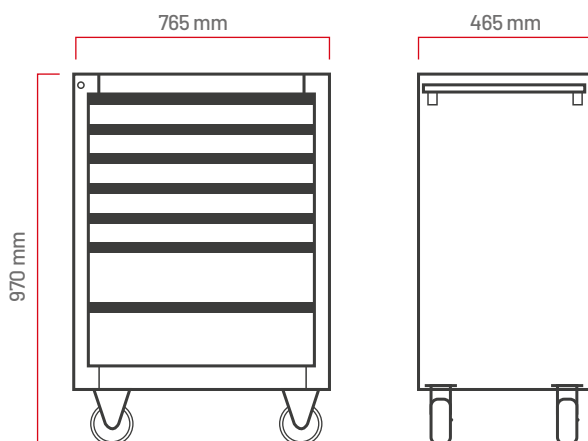
### TOOL TROLLEY WITH 7 DRAWERS 198 PCS

- Made of steel sheet
- Individual closing of each drawer
- Drawers mounted with telescopic guides with ball bearings
- Drawers with independent locking when closed
- EVA drawer interior material
- Robust and ergonomic handle
- Ø125 mm polyurethane wheels, 2 swivel wheels with brakes
- Drawer front in aluminum finish
- Security lock
- Reinforced back



### SERVANTE À OUTILS 7 TIROIRS 198 PCS

- En tôle d'acier
- Fermeture individuelle de chaque tiroir
- Tiroirs montés sur guides télescopiques avec roulements
- Tiroirs avec serrure indépendante en position fermée
- Matériau intérieur des tiroirs en EVA
- Poignée robuste et ergonomique
- Roues polyuréthane Ø125 mm, 2 roues pivotantes avec frein
- Façade de tiroir finition aluminium
- Verrou de sécurité
- Dossier renforcé



### Dotazione 198 pezzi Endowment 198 pieces Dotation 198 pièces

Kit da 1/4 - Kit da 3/8" - Kit da 1/2" - 1/2" Sockets - Offset Knurled Wrenches -  
Combination Wrenches - 1/4" Sockets - Allen Keys - T-Handle Allen Wrench Bits -  
Torx Wrenches  
Screwdrivers with protection - Screwdrivers - Pliers - Hammers