

► IEQ3120

► **PRESSA IDRO-PNEUMATICA CON UNA CAPACITÀ DI 30T**

- Capacità: 30 tonnellate
- Altezza massima di lavoro: 1.126 mm
- Spostamento laterale del cilindro: 150 mm
- Altezza complessiva: 1.838 mm
- Larghezza totale: 780 mm
- Larghezza tra i montanti: 540 mm
- Peso netto: 170 kg
- Pedale pneumatico

Accessori standard
Standard accessories
Accessoires de série



Schermo di protezione
Protection screen
Écran de protection



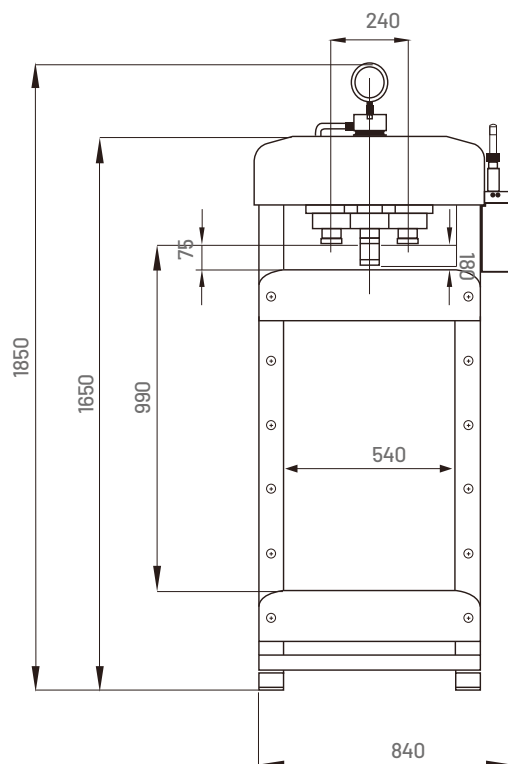
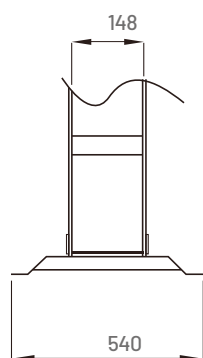
Kit di perforazione
Punch kit
Kit poinçons

► **HYDRO-PNEUMATIC PRESS - 30T CAPACITY**

- Capacity: 30 tonnes
- Maximum working height: 1,126 mm
- Lateral cylinder displacement: 150 mm
- Total height: 1,838 mm
- Overall width: 780 mm
- Width between uprights: 540 mm
- Net weight: 170 kg
- Pneumatic pedal

► **PRESSE HYDRO-PNEUMATIQUE CAPACITÉ 30T**

- Capacité : 30 tonnes
- Hauteur de travail max : 1 126 mm
- Déplacement latéral du vérin : 150 mm
- Hauteur totale : 1 838 mm
- Largeur totale : 780 mm
- Largeur entre les montants : 540 mm
- Poids net : 170 kg
- Pédale pneumatique



30T

