

> IEQ1016 230V

SOLLEVATORE A FORBICE MOBILE

- Dotato comprensivo di kit mobile
- Pedane fisse estensibili
- Sistema di sblocco elettrico
- Sistema di bloccaggio meccanico
- Microinterruttore di fine corsa
- Non è necessaria l'installazione

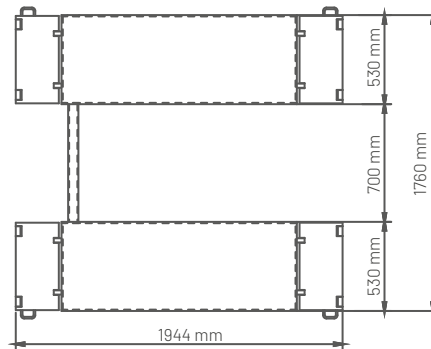
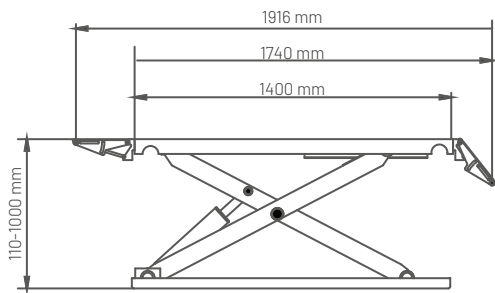
SCISSOR LIFT MOBILE

- Movable kit devices
- Extensible fixed ramps
- Electric unlock system
- Mechanic lock system
- Top limit switch maximum height
- No installation required

PONT ÉLEVATEUR À CISEAUX MOBILE

- Rampes fixes extensibles
- Système de déverrouillage électrique
- Système de verrouillage mécanique
- Interrupteur de fin de course
- Aucune installation n'est nécessaire

3000 KG

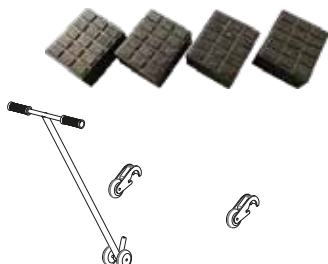


- 3000 KG
- 110 - 1000 mm
- 1400 - 1916 mm
- ≤ 30 s
- ≤ 30 s
- 2.2 KW
- 230V/1ph/50Hz
- 605 KG

INCLUSO - INCLUDED - INCLUS

ISO TECH

4 UDS x 10 x 12 x 5 cm



KIT MOBILE