

► **IEQ1013 230V**

SOLLEVATORE MONOCOLONNA MOBILE

- Sollevatore mobile a transpallet
- Sgancio e abbassamento automatico
- Sgancio meccanico con azionamento elettrico
- Trasmissione con cilindro idraulico e catena
- Bracci estensibili a 2 sezioni

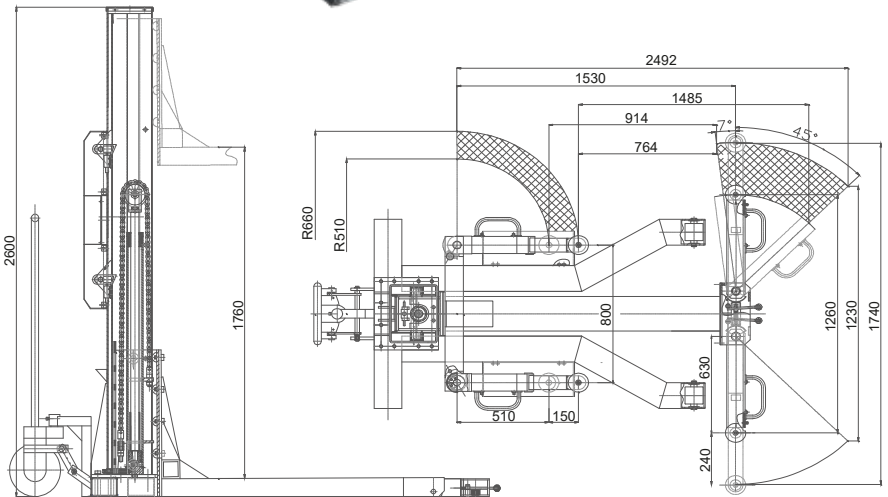
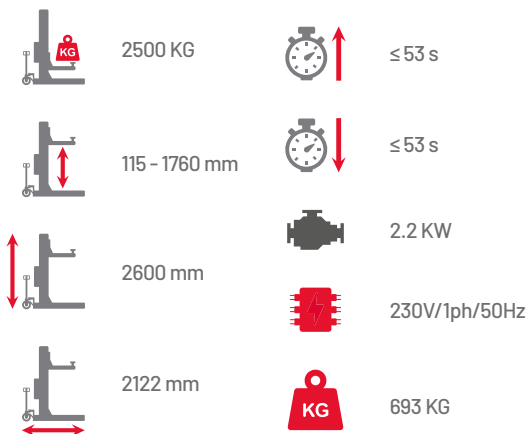
SINGLE POST LIFT MOBILE

- Mobile lift with pallet truck system
- Automatic descent and release
- Mechanical release with electric release
- Hydraulic cylinder transmission with chain
- 2-section extendable arms

PONT MONOCOLONNE MOBILE

- Élévateur mobile avec système de transpalette
- Déverrouillage et abaissement automatiques
- Déverrouillage mécanique avec entraînement électrique
- Transmission par vérin hydraulique avec chaîne
- Bras extensibles en 2 sections

2500 KG



INCLUSO - INCLUDED - INCLUS

